

# MOLI



SITIS<sup>®</sup>

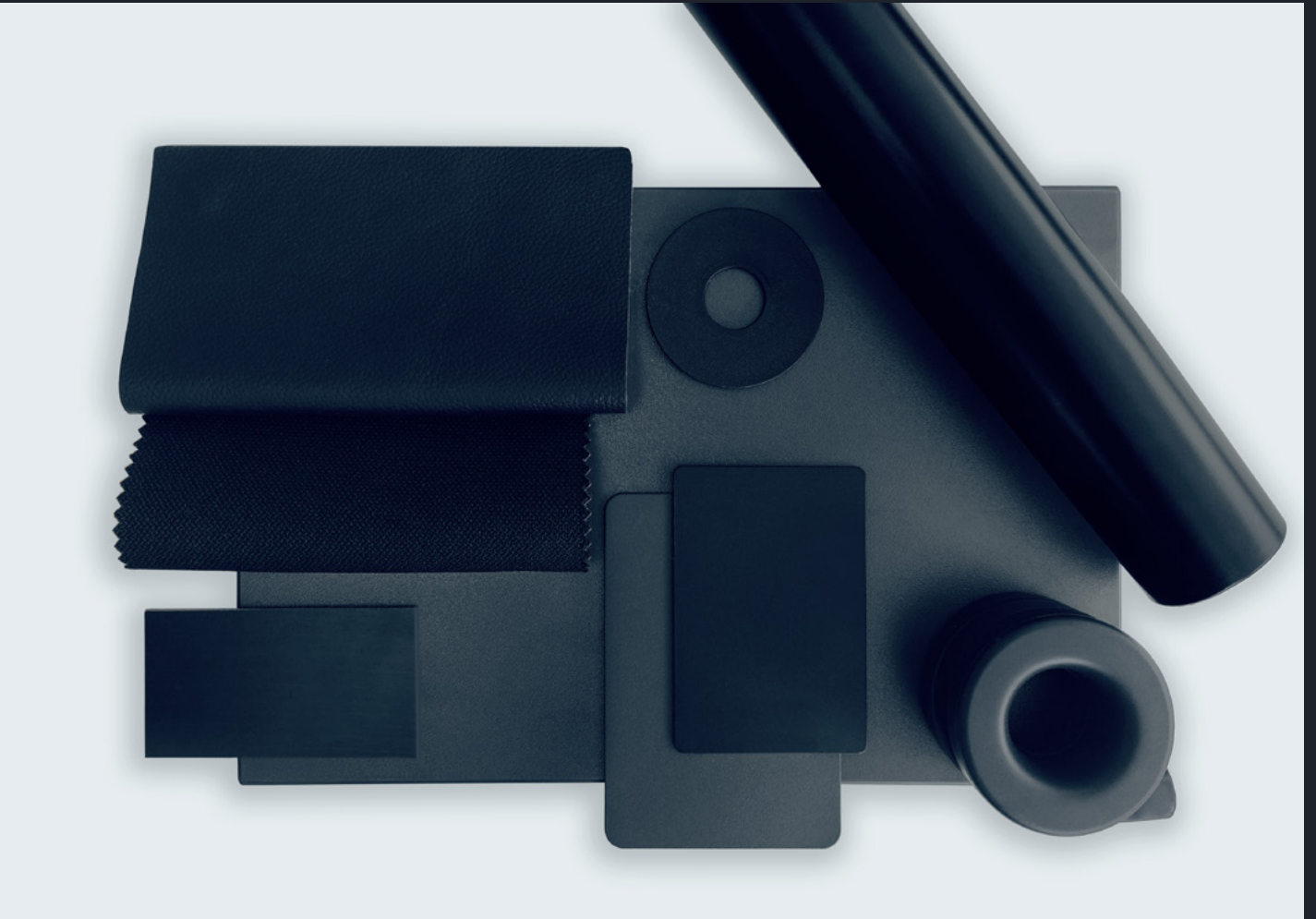
UPGRADED BASICS

# EXPERTISE

FR Basé en Belgique nous sommes spécialisés dans l'équipement de bureau et le contract. Dans cet environnement, l'expertise de notre équipe porte sur la conception et la fabrication de chaises et de tables. Soutenu par notre réseau de distribution, nous tentons d'amener en permanence notre savoir-faire afin d'optimiser l'esthétique et la qualité des produits proposés.

NL Bij SITIS, gevestigd in België, zijn wij gespecialiseerd in kantoor- en contractmeubilair. In deze omgeving, richt ons team zich op het ontwerpen en vervaardigen van stoelen en tafels. Ondersteund door ons distributienetwerk, proberen we voortdurend onze knowhow samen te brengen om de esthetiek en de kwaliteit van de aangeboden producten te optimaliseren.





# MOLI

FR Une forme contemporaine aux détails soignés et aux coloris mats. MOLI s'intègre parfaitement à tous les environnements jusque dans vos intérieurs. La coque se décline en version plastique et intégralement tapissée. Plusieurs pieds vous sont proposés et en font une famille complète polyvalente et élégante.

NL Een eigentijdse vorm met minutieuze details en matte kleuren. MOLI past perfect in alle omgevingen, ook in uw interieur. De schelp is verkrijgbaar in een kunststof uitvoering en volledig gestoffeerd. Meerdere voetjes zijn beschikbaar en maken het een veelzijdige en elegante complete familie.

# CONTENU | INHOUD



## MOLI

Chaise visiteur pied polyester  
Bezoekersstoel met polyester voet



## MOLI MEETING ROLA

Siège de réunion à roulettes  
Vergaderstoel met wielen



## MOLO

Chaise visiteur pied bois  
Bezoekersstoel met houten voet



## MOLI PANCA

Poutre métal  
Metalen zitbalk



## MOLI OFFICE

Siège de bureau  
Bureaustoel



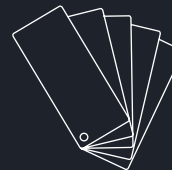
## MOLI PANCA V

Poutre polyester  
Polyester zitbalk



## MOLI SWIVELING

Siège de bureau pied polyester et  
pied métal  
Bureaustoel met polyester voet en  
metalen voet



## FINITIONS AFWERKINGEN



## MOLI MEETING

Siège de réunion  
Vergaderstoel



## MOLI

---



MOLI



MOLO



OFFICE



SWIVELING



MEETING



MEETING ROLA

OPTION: SEAT PANEL TO BE UPHOLSTERED

## MOLI TAPI

---



MOLI



MOLO



OFFICE



SWIVELING



MEETING



MEETING ROLA

## MOLI PANCA

---



PANCA



PANCA V

OPTION: SEAT PANEL TO BE UPHOLSTERED



## MOLI PANCA TAPI



PANCA



PANCA V

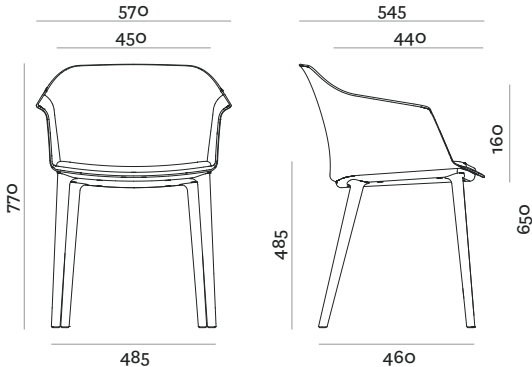






## MOLI & MOLO

---

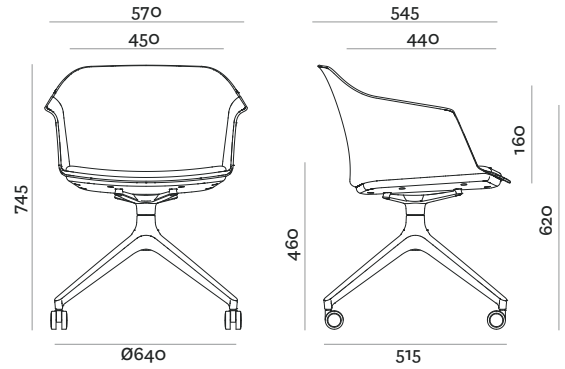


## MEETING

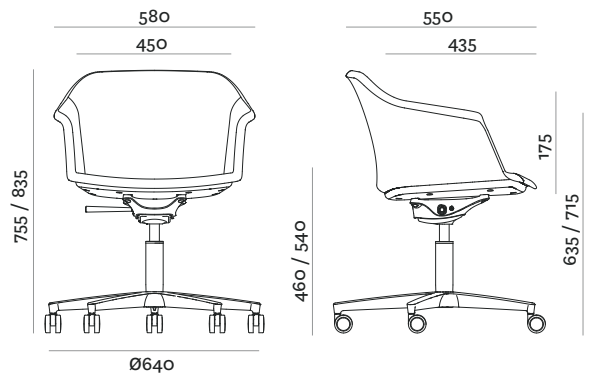
---



## SWIVELING



## OFFICE



## MOLI PANCA

---



## MOLI PANCA V

---



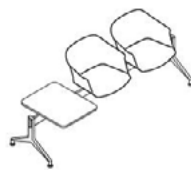




1 place  
1 tablette  
123 cm



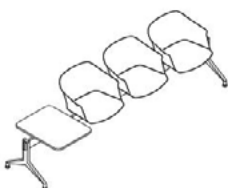
2 places  
123 cm



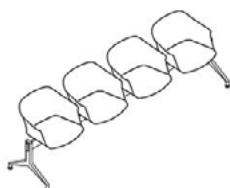
2 places  
1 tablette  
185 cm



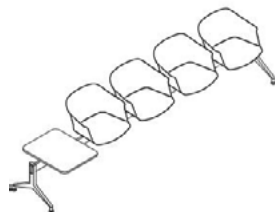
3 places  
185 cm



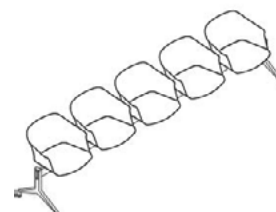
3 places  
1 tablette  
246 cm



4 places  
246 cm



4 places  
1 tablette  
295 cm



5 places  
295 cm



1 place  
1 tablette  
123 cm



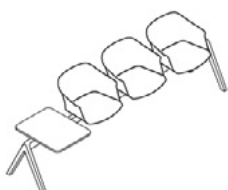
2 places  
123 cm



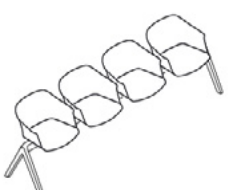
2 places  
1 tablette  
185 cm



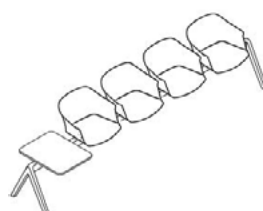
3 places  
185 cm



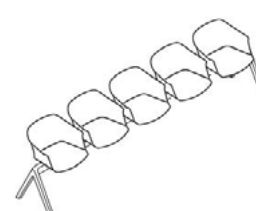
3 places  
1 tablette  
246 cm



4 places  
246 cm



4 places  
1 tablette  
295 cm



5 places  
295 cm



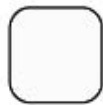








#### SHELL COLOURS



**BLANC**



**NOIR**



**ROSE**



**VERT**



**BLEU**



**SABLE**



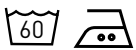
# FINITIONS | AFWERKINGEN

## Polyester ERA

### Textile Era

FR Fabriqué par Camira.  
Composition 100% polyester,  
teintures non métalliques.  
Corrosion 100 000 Martindale.  
Solidité à la lumière 5 (ISO 105 -  
B02). Flammabilité EN 1021  
- 1, EN 1021 - 2, BS 7176 Low  
Hazard, EN 13501-1 Adhered  
Class B, s1, d0, EN 13501-1  
Un-adhered Class C, s1,  
d0. Certifié à OEKO-TEX®  
Standard 100, certifié à Indoor  
Advantage™ Gold.  
Aspirez régulièrement ou  
nettoyer à l'aide d'un produit  
approprié pour tissus  
d'ameublement.

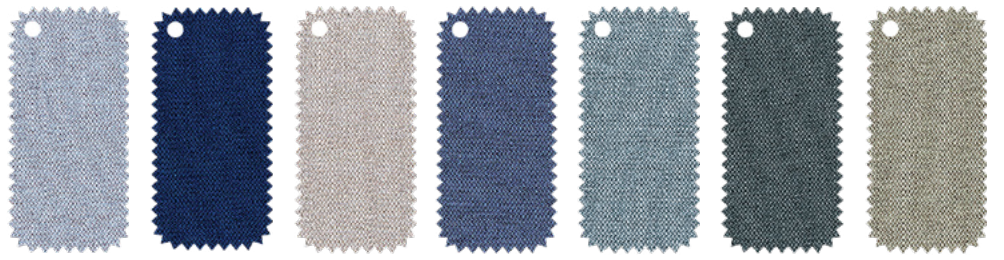
NL Gefabriceerd door Camira.  
Compositie 100% polyester  
Niet-metalen kleurstoffen.  
Corrosie 100 000 Martindale.  
Soliditeit in het licht 5 / ISO 105-  
B02, Ontvlambaarheid EN 1021  
- 1, EN 1021 - 2, BS 7176 Low  
Hazard, EN 13501-1 Adhered  
Class B, s1, d0, EN 13501-1 Un-  
adhered Class C, s1, d0.  
Gecertificeerd volgens  
OEKO-TEX® Standard 100,  
gecertificeerd volgens Indoor  
Advantage™ Gold.  
Regelmatig stofzuigen of  
schoonmaken met een product  
dat geschikt is voor bekleding.



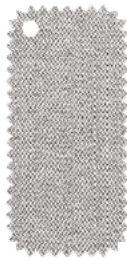


# FINITIONS | AFWERKINGEN

## Polyester ERA



	Youth	Maturity	Quota	Range	Late	Elapse	Prompt
REF.	CSE39	CSE40	CSE41	CSE42	CSE43	CSE44	CSE45



	Memo
REF.	CSE46

# FINITIONS | AFWERKINGEN

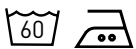
Polyester recyclé XTREME

XTREME gerecycled polyester

## Textile Xtreme

FR Fabriqué par Camira.  
Composition 100% polyester retardateur de flamme recyclé.  
Corrosion 100 000 Martindale.  
Solidité à la lumière 6 / ISO 105 - B02  
Flammabilité EN 1021-1 et EN 1021-2  
Certificat EU Ecolabel.  
Aspirez régulièrement ou nettoyer à l'aide d'un produit approprié pour tissus d'ameublement.

NL Gefabriceerd door Camira.  
Compositie 100% polyester Gerecycleerde vlamvertrager.  
Corrosie 100 000 Martindale.  
Soliditeit in het licht 6 / ISO 105- B02  
Ontvlambaarheid EN 1021-1 et EN 1021-2  
Certificaat EU Ecolabel.  
Regelmatig stofzuigen of reinigen met een geschikt product voor bekleding.



# FINITIONS | AFWERKINGEN

Polyester recyclé XTREME

XTREME gerecycled polyester



SITIS®

UPGRADED BASICS

Esperantolaan 3, 3300 Tienen Belgium  
+32 16 820 947

[www.sitis.be](http://www.sitis.be)