

Table multi usages :

- Cafétéria
- Réunion assis ou debout
- Formation
- Intérieur

Description :

Structure pieds en A avec pose pieds intégré. Table déclinée en deux hauteurs et deux longueurs. Tubes ronds inclinés soudés sur un cadre pour une bonne stabilité.

NORMES

Table répondant à la norme EN1725-EN1729

FABRICATION

Europe



GARANTIE

Garantie de 5 ans pour les pièces métalliques

Garantie de 3 ans sur le plateau avec usage normal de la table



PANNEAU

Panneau aggloméré surfacé mélaminé 25mm avec chants PVC assorti +-2mm. L'aggloméré ou panneau de particules est un mélange de copeaux de bois pressés avec de la colle. Les copeaux de la couche de surface sont plus fins si bien que la surface du panneau est plus compacte et plus dense que le centre.

Panneau de particules P2, en accord avec EN312, convient pour utilisation intérieure.

Norme EN14322

REACTION AU FEU

D-s2, d0 Selon la norme EN13986 (Epaisseur >9mm, densité >600 kg/m³)

FORMALDEHYDE CLASSE

E1 E05

SECURITE

Respecte les règles REACH EC1907/2006. Selon l'article 7 l'article ne doit pas être enregistré

Les surfaces sont physiologiquement sûres et testées pour un contact direct avec la nourriture selon la norme EU10/2011

Les panneaux sont produits sans halogène, sans métaux lourds et sans solvant.

ECOLOGIE

Certification FSC (licence FSC C011773) ou Certification PEFC (licence PEFC/04-32-0828)

UTILISATION

Le nettoyage est possible dans des conditions normales d'utilisation. On entend par là des taches simples d'activité normales. Il suffit de diluer dans de l'eau chaude un produit nettoyant « tout usage ». Les produits très mordants et les détartrants ainsi que les produits hydratants sont prohibés. Ce nettoyage doit se faire au moyen d'un chiffon doux, tous les surfaces abrasives sont à proscrire au risque d'endommager la surface

FINITIONS

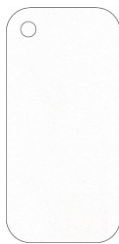
(stock autres coloris sur demande)



Chêne clair



Noyer cannelle



Blanc



Chêne naturel

FORMATS

(stock autres dimensions sur demande)

Rectangle

Ovale

120*60cm

200*100cm

120*80cm

140*70cm

140*80cm

160*80cm

180*80cm

200*80cm

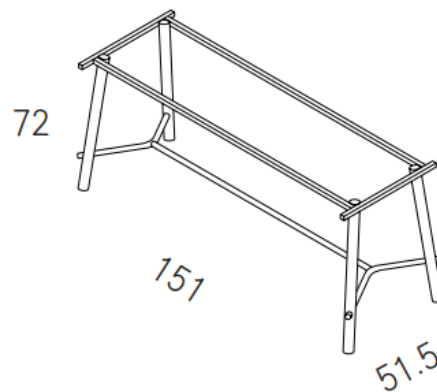
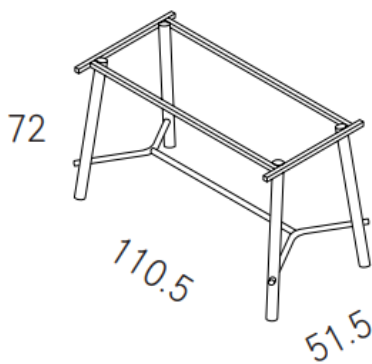
STRUCTURE

Structure composée de tubes d'acier, l'ensemble est soudé et est livré en 1 pièce. La partie pose-pieds est également soudée directement sur les tubes (et donc non amovible) et contribue à la rigidité générale.

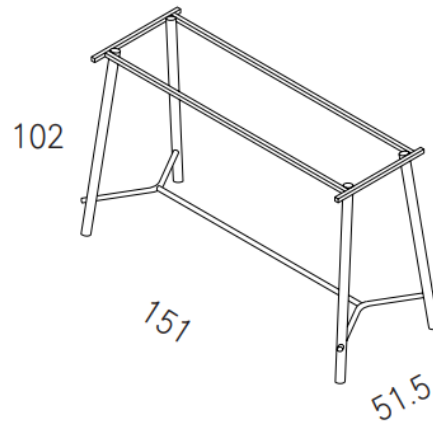
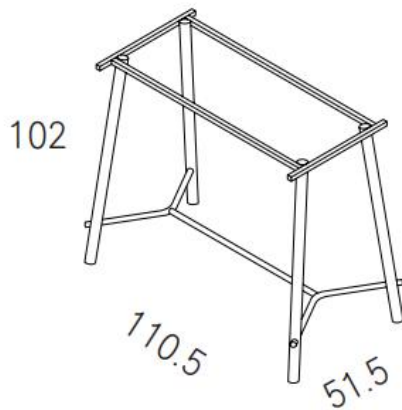
Les pieds sont des tubes ronds 40*1.5 mm soudés sur un cadre complet en tube carré de 25*25*1.5mm. Le pose pieds est lui en diamètre 22*1.2mm. Ensemble compact.

Fixation des panneaux sur la structure au moyen d'inserts

4 formats disponibles : deux longueurs et deux hauteurs (voir Asta Alto)-autres formats sur demande



Voir Asta Alto



FINITIONS

(autres coloris sur demande)



Noire



Blanche