

Table multi usages :

- Cafétéria
- Réunion
- Intérieur

Description :

Structure composée de deux pieds arqués polypro renforcés fibre de verre reliés par une traverse de rigidification.

Trois dimensions pour s'adapter aux panneaux

NORMES

Table répondant à la norme EN1725-EN1729

FABRICATION

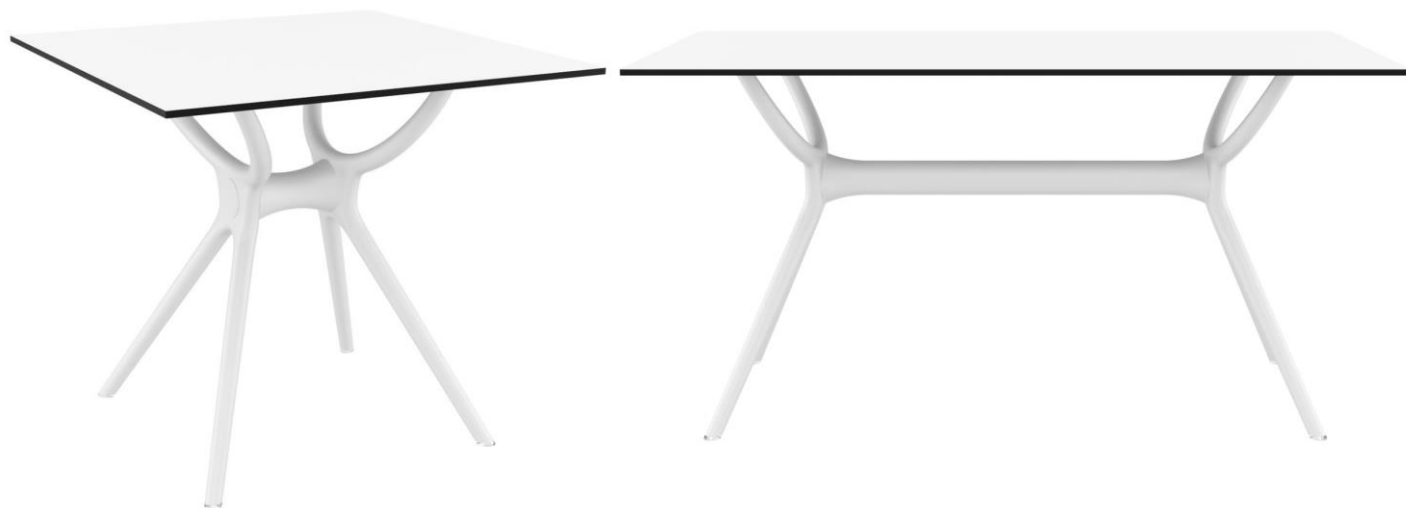
Europe



GARANTIE

Garantie de 5 ans pour les pièces métalliques

Garantie de 3 ans sur le plateau avec usage normal de la table



PANNEAU

Panneau aggloméré surfacé mélaminé 25mm avec chants PVC assorti +-2mm. L'aggloméré ou panneau de particules est un mélange de copeaux de bois pressés avec de la colle. Les copeaux de la couche de surface sont plus fins si bien que la surface du panneau est plus compacte et plus dense que le centre.

Panneau de particules P2, en accord avec EN312, convient pour utilisation intérieure.

Norme EN14322

REACTION AU FEU

D-s2, d0 Selon la norme EN13986 (Epaisseur >9mm, densité >600 kg/m³)

FORMALDEHYDE CLASSE

E1 E05

SECURITE

Respecte les règles REACH EC1907/2006. Selon l'article 7 l'article ne doit pas être enregistré

Les surfaces sont physiologiquement sûres et testées pour un contact direct avec la nourriture selon la norme EU10/2011

Les panneaux sont produits sans halogène, sans métaux lourds et sans solvant.

ECOLOGIE

Certification FSC (licence FSC C011773) ou Certification PEFC (licence PEFC/04-32-0828)

UTILISATION

Le nettoyage est possible dans des conditions normales d'utilisation. On entend par là des taches simples d'activité normales. Il suffit de diluer dans de l'eau chaude un produit nettoyant « tout usage ». Les produits très mordants et les détartrants ainsi que les produits hydratants sont prohibés. Ce nettoyage doit se faire au moyen d'un chiffon doux, tous les surfaces abrasives sont à proscrire au risque d'endommager la surface

FINITIONS

(stock autres coloris sur demande)



Chêne clair



Noyer cannelle



Blanc



Chêne naturel

FORMATS

(stock autres dimensions sur demande)

Rectangle

Ovale

70*70cm

200*100cm

80*80cm

120*80cm

140*70cm

140*80cm

160*80cm

180*80cm

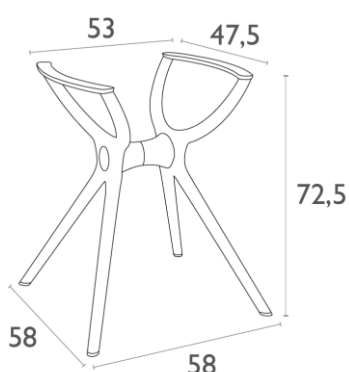
200*80cm

STRUCTURE

Structure composée de deux arches. Chaque pied est moulé en polypropylène renforcé à la fibre de verre. Ces pieds sont reliés par un tube métal lui-même recouvert de polypro assorti aux pieds. Les pieds sont fixés à la poutre par des boulons.

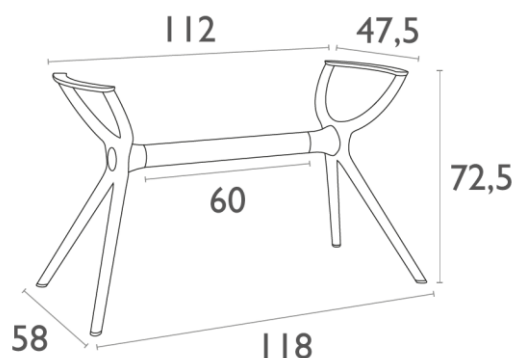
Fixation des panneaux sur la structure au moyen d'inserts

Il existe trois formats de structure en fonction des panneaux :



Rectangle

70*70cm
80*80cm

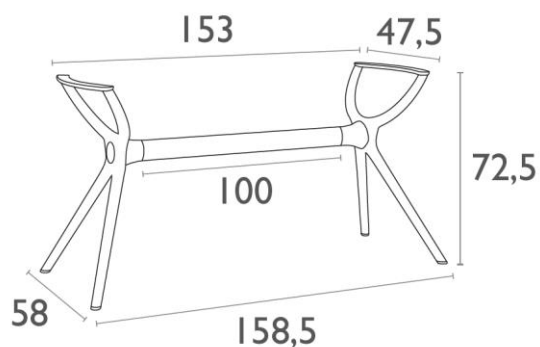


Rectangle

120*80cm
140*70cm
140*80cm

Rectangle
160*80cm
180*80cm
200*80cm

Ovale
200*100cm



FINITIONS



Noire



Blanche